

HP 1500

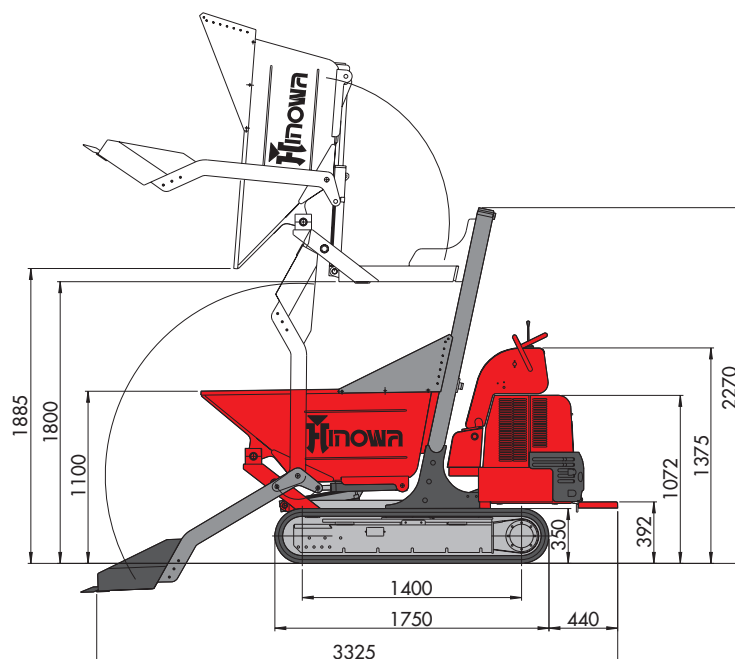
con CAJA DE AUTOCARGA Y DESCARGA ALTA

NUEVO
H
new



**FUERTE, PODEROSO
Y PRACTICO**

**SOLO UN OPERADOR CON UNA SOLA MAQUINA
ESTA EN CONDICION DE RECOGER
MATERIALES A GRANEL Y DESCARGARLOS EN UN
CAMION O EN UN TANQUE DE RECOGIDA.**



HP 1500

CUADRO DE CONTROL
Y MANDOS
INSTALADOS EN
UN TABLERO UNICO
DELANTE
DEL OPERADOR



EL TABLERO DE MANDO
GIRA EN SU BISAGRA
PARA PERMITIR
ABRIR EL CAPOT



ESTANDO EL CAPOT ABIERTO
EL HUECO
DONDE ESTA
INSTALADO EL MOTOR
ESTA TOTALMENTE
ACCESIBLE
FACILITANDO ASI
SU MANTENIMIENTO



DATOS TECNICOS



MOTOR ENGINE

Motor Diesel
Marca y tipo Yanmar 3TNE74
Cilindros y cilindrada 3/1006 cc
Potencia bruta máx. 23,7 CV - 17,7 KW - 3600 rev./min.
Régime de calibrado 2600 rev./min.
Arranque eléctrico 12 Voltios

Diesel engine
Brand and model Yanmar 3TNE74
No. cylinders / cubic displacement 3/1006 cc
Max power Cv 23,7 - KW 17,7 - 3600 g/1'
RPM 2600 g/1'
Electric starting 12 Volt



SISTEMA HIDRAULICO HYDRAULIC SYSTEM

Bombas: número y tipo 3 de engranajes
Caudal 18,4 litros / min. x 3
Presión 175 bar

Pumps: No. and type 3 by gears
Capacity l/1' 18,4 x 3
Pressure bar 175



BASTIDOR UNDERCARRIAGE

Tensor de orugas con sistema de grasa, reductores epicicloidales con motores orbitales.

Anchura de la oruga en goma 230 mm
Rodillos de apoyo en cada lado 5 + corredera
Velocidad de traslación 1,8-2,7-3,6-5,4 Km./hora
Ensanchamiento hidráulico 1020 / 1320 mm

Track tension by grease, planetary gear-box with hydraulic orbital motor.

Rubber track width mm 230
No. rollers per side 5 + upper guide
Speed of translation Km/h 1,8 - 2,7 - 3,6 - 5,4
Hydraulic widening mm 1020 / 1320



ABASTECIMIENTOS PROVISIONS

Tanque de gasóleo 15 litros
Tanque de aceite 15 litros
Diesel tank l 15
Oil tank l 15



PESO DE SERVICIO OPERATING WEIGHT

Peso de servicio excepto operador (bastidor fijo) 900 Kg
Peso de servicio excepto operador (bastidor ensanchable) 1075 Kg

Operating weight without operator (fixed width undercarriage) Kg 900
Operating weight without operator (variable width undercarriage) Kg 1075

DOTACIONES ESTANDAR:
Caja para obras de construcción, barra de seguridad, cuatro velocidades de traslación

STANDARD EQUIPMENT:
dumper bed, roll bar, four translation speeds

RENDIMIENTOS:
Cabida de la caja 0,5 m³
Capacidad de carga útil 1 tonelada

PERFORMANCES:
Skip's capacity mc 0,5
Loading capacity tonn 1

Los datos reseñados en este catálogo son sólo aproximados y no puede considerarse que constituyan una obligación sin la confirmación de la empresa HINOWA S.P.A.



Hinowa

Minivolquete

HP 1500

No Limits

El minivolquete Hinowa HP 1500 trabaja para Vds. en cualquier temporada, sobre cualquier suelo y hasta en condiciones extremas, con total seguridad.

HP 1500

BASTIDOR DE ORUGAS

Cuadro de control
las funciones están
a la vista del operador

Barra de seguridad

Tablero de mando
delante del operador

De traslación velocidades
en los dos sentidos de marcha

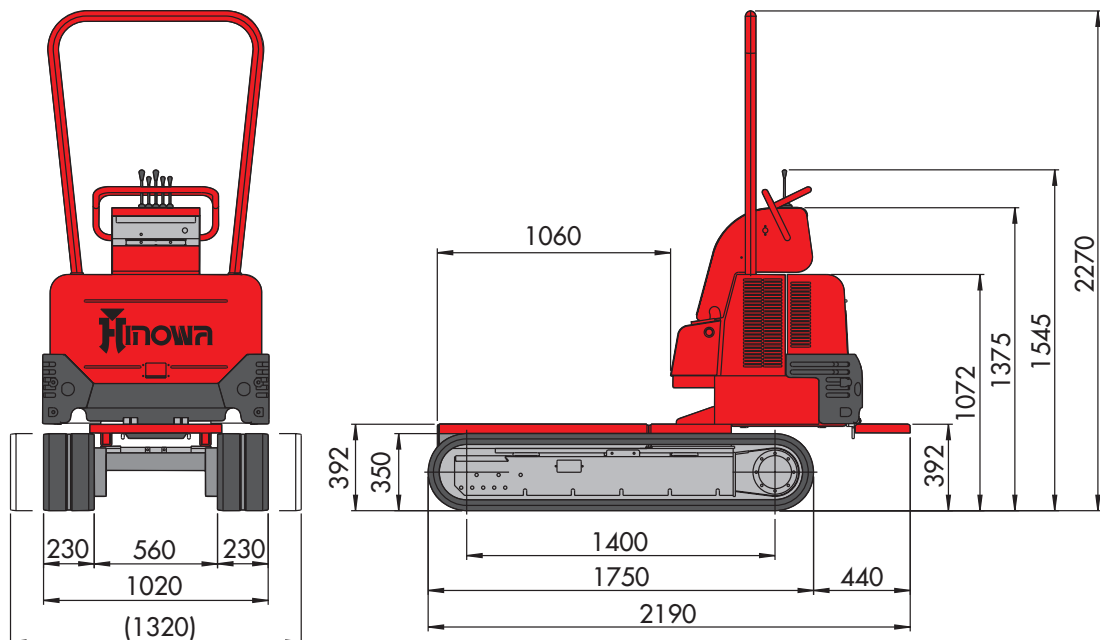
Estribo
para el operador

Tanque de aceite
con indicador de nivel

Orugas en Goma
intercambiables en acero

Tanque de Gasóleo
con indicador de nivel

BASTIDOR DE ANCLAJE ACCESORIOS INTERCAMBIABLES (a petición)



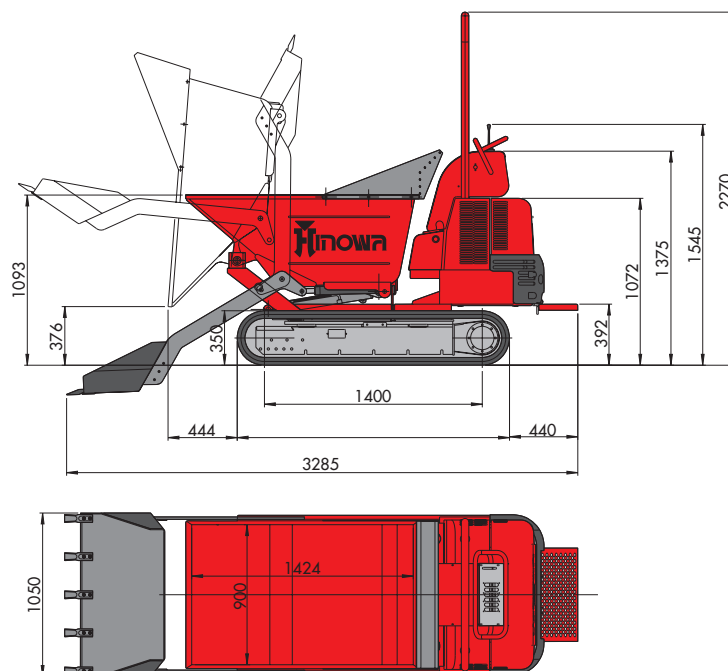
HP1500

con CAJA DE AUTOCARGA



FUERTE Y PODEROSO

PROVISTO DE EXTRAORDINARIA POTENCIA, LOGRA REALIZAR EL TRABAJO DE DOS MAQUINAS EN LA MITAD DEL ESPACIO, CON UN SOLO OPERADOR.



HP1500

con CAJA Y ROTACION A 180°

EL ENSANCHAMIENTO HIDRAULICO PERMITE LOGRAR MAS ESTABILIDAD EN PENDIENTES Y EN TERRENOS ASPEROS



PERMITE DESCARGAR COMODAMENTE EN LOS TRES LADOS (DELANTERO, DERECHO Y IZQUIERDO) DURANTE LA TRASLACION Y DOSIFICAR LA DESCARGA. ES IDEAL PARA ESPARCIR ARENA ANTES Y DESPUES DE LA COLOCACION DE TUBOS O CABLES.

